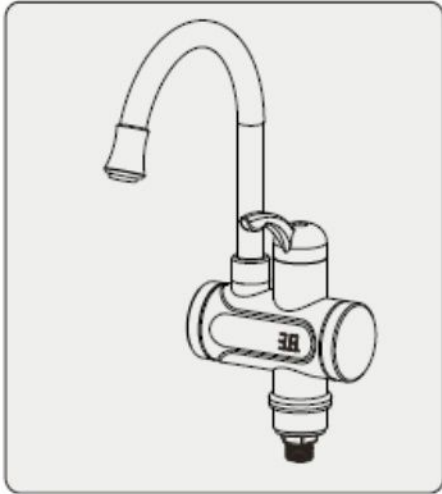


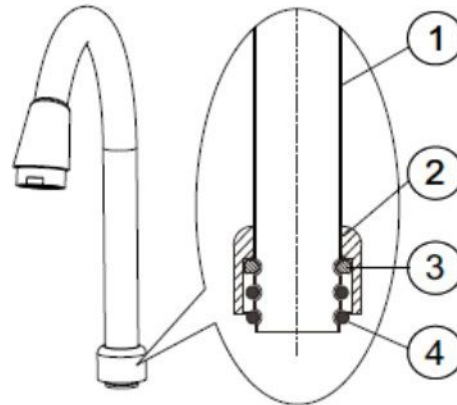
Vigor WH01 átfolyós vízmelegítő

Használati útmutató

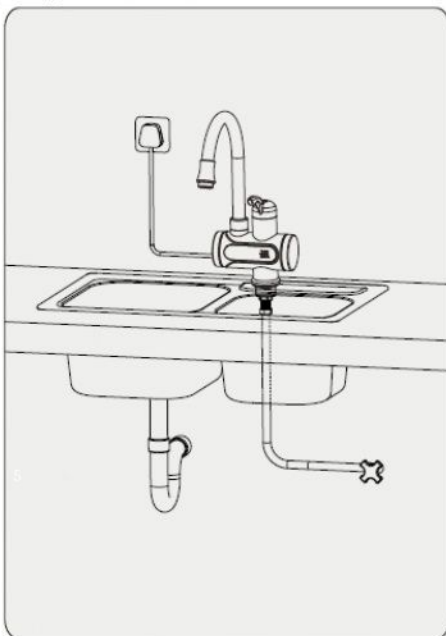
1.kép



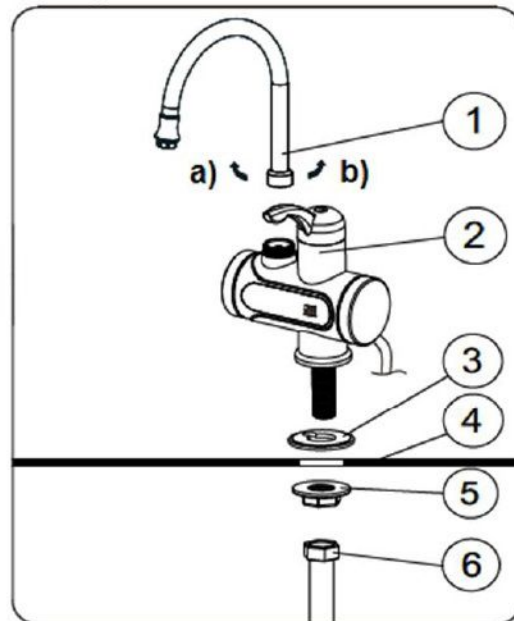
2.kép



3.kép



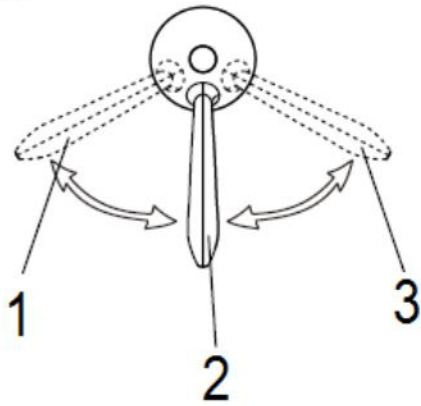
4.kép



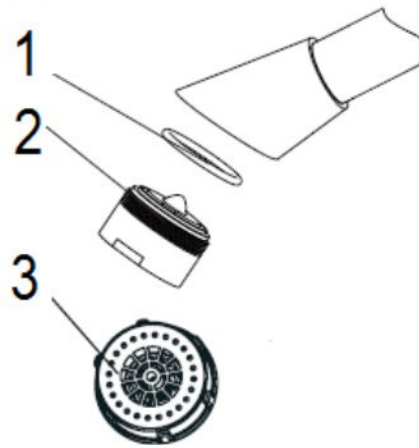
5.kép



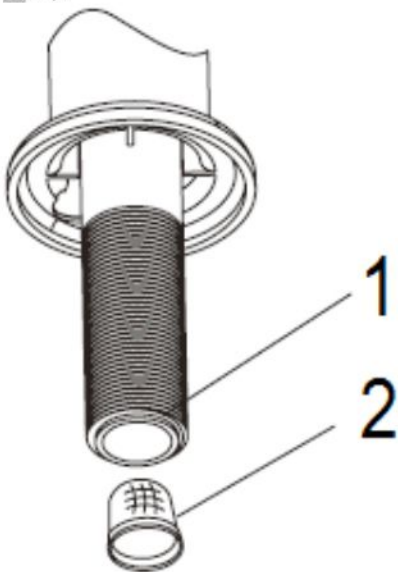
6. kép



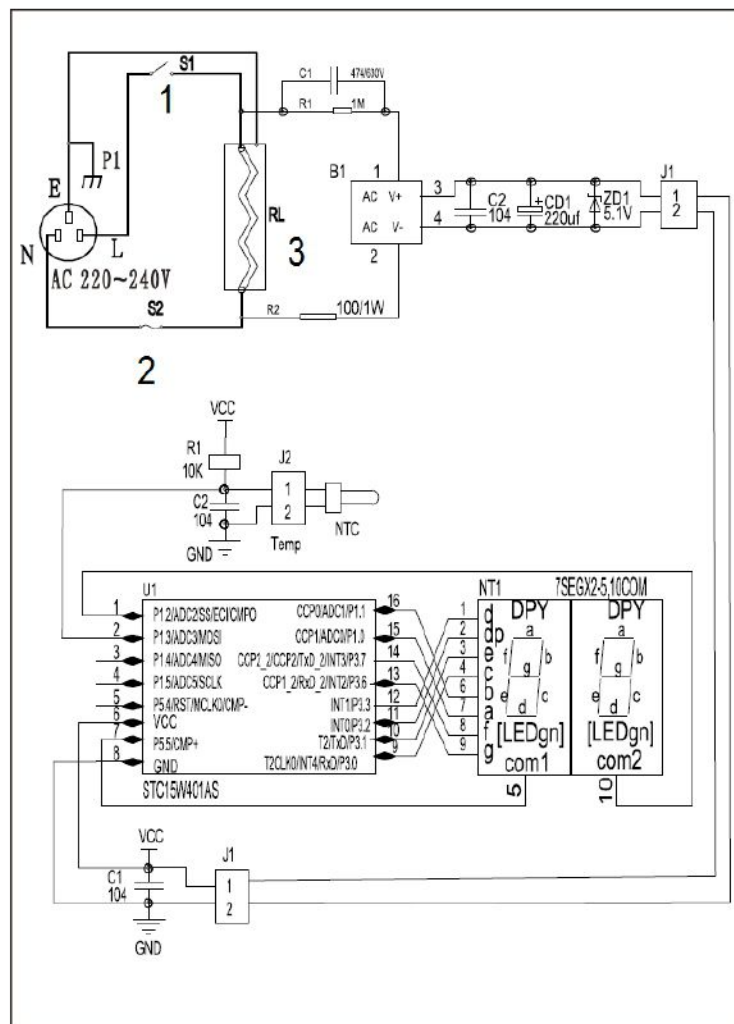
7. kép



8. kép



9. kép



1) Biztonsági utasítások

1. Ezt a terméket csak azután szabad használni, miután megfelelően és biztonságosan csatlakoztatta az elektromos hálózathoz és a vízvezetékhez.
2. NE használja a készüléket kültéren.
3. A vízmelegítőt kizárólag függőleges helyzetben szabad beszerelni, más szögben felszerelni tilos. A megfelelő telepítéshez olvassa el a „Szerelés követelmények” és a „Beszerelés módja” részeket.
4. A hálózat túlterhelésének elkerülése érdekében NE működtessen más nagyfeszültségű berendezést ugyanarról az áramkörről.
5. Ha az elektromos hálózat gyenge, kérjük, ne használjon más, nagy teljesítményű elektromos készüléket (légkondicionáló berendezés, mikrohullámú sütő stb.) a vízmelegítővel egyszerre.
6. Ne csatlakoztassa a vízvezetékét a jelen útmutatóban leírtakon kívül más csaptelephez vagy elosztóhoz. Ennek be nem tartása a készülék hibás működéséhez, és/vagy anyagi károkhoz és/vagy személyi sérülésekhez vezethet.
7. Ha hosszabb használatot követően az átfolyó víz mennyisége csökkenne, tisztítsa ki a vízsűrőt (8. ábra: 2).
8. A perlátort (7. ábra) rendszeresen ki kell tisztítani.
9. Ha a készülék elektromos kábele megsérült, annak cseréjét csak a forgalmazó által kijelölt szakszerviz végezheti el.
10. A vízmelegítőt biztonságosan le kell földelni.
11. Figyelmeztetés: A vízmelegítő nem szerelhető fel fagypont körüli hőmérsékleten. Ne kapcsolja be a készüléket, ha abban a víz valószínűleg megfagyott.
12. Ez a készülék egy nyitott kimenettel rendelkező vízmelegítő, melyet nem szabad olyan csapra vagy szerelvényre csatlakoztatni, amely a víz áramlását megakadályozza.
13. A készüléket 8 év alatti gyermekek nem használhatják. Idősebb gyermekek és korlátozott fizikai, érzékszervi vagy mentális képességekkel bíró, illetve a készülékkel kapcsolatos ismeretekkel és tapasztalattal nem rendelkező személyek csak akkor használhatják, ha felügyelet alatt állnak, vagy ha a készülék biztonságos használatával kapcsolatos útmutatást megkapták, és értik az azzal járó kockázatokat.
14. Ne engedje, hogy a készüléket gyermekei játékszerként használják. A készülék tisztítását és karbantartását 8 év alatti gyermek nem végezheti, kivéve, ha a műveletet felnőtt felügyeli.
15. A készülék szervizelését (kivéve a rendszeres tisztítást és karbantartást) a felhasználó nem végezheti. A készülék javítását vagy alkatrészének cseréjét kizárólag a forgalmazó által megjelölt szerviz hajthatja végre.
16. Mielőtt a készülék bármely alkatrészét megérintené, válassza le a készüléket az elektromos hálózatról.
17. Az újonnan vásárolt készülékben vízcseppek lehetnek. Ez teljesen normális jelenség, mivel a készülékeket a csomagolás előtt gondosan tesztelik.

2) A készülék megjelenése és műszaki adatai

Ez a készülék azonnal (kb. 3 másodpercen belül) meleg vizet biztosít. A csapfej jobbra és balra forgatható, amelynek köszönhetően a készülék dupla, szimpla vagy lapos mosogatótálcában és mosdókagylóban is használható.

1. kép (lásd: **KÉPEK**)

3) Szerelési követelmények

Típus	3 kW széria
Feszültség	220-240 V
Frekvencia	50 Hz
Teljesítmény	3 kW
Belső hálózati vezeték átmérője	$\geq 2,5 \text{ mm}^2$
Áramerősség	16 A
Hálózati áramerősség	$\geq 20 \text{ A}$
Áramütés elleni védelem	I
Víznyomás	0,04-0,6 MPa
Vízállóság	IPX4

Mivel a készülék árammal működik, kérjük, a készülék beszerelése előtt ellenőrizze, hogy a használni kívánt vezetékek megfelelnek-e a készülékhez (lásd a fent feltüntetett műszaki adatokat).

- Gondoskodjon a vízmelegítő elektromos földeléséről, azaz pl. csak földelt hálózati aljzatot használjon, amit össze kell kötni az elektromos hálózat védőföldelésével.

4) A beszerelés módja

- Ellenőrizze az elektromos és vízvezetéseket. A beszerelés előtt zárja el a főcsapot.
- Ellenőrizze a gumigyűrű (4) és a Seeger-gyűrű (3) helyzetét.

2. kép (lásd: KÉPEK)

1. hajlított cső
2. anya hajlított csőhöz
3. Seeger-gyűrű
4. gumigyűrű

3. kép (lásd: KÉPEK)

Az alsó csatlakozódarab felszerelése

1. Szerelje össze a csapfejet (1) a fűtőegységgel (2) oly módon, hogy az anyát az óramutató járásával megegyező irányba csavarja és szorosan meghúzza. (Megjegyzés: beszerelés közben ügyeljen a gumigyűrű épségére).
2. Tegye be a tömítőgyűrűt (3) a felfordított fűtőegység (2) alsó részébe. Illessze a szerelvényt a mosogatóba (4), és a szorítóanyával (5) rögzítse szorosan a fűtőegységre (2).
3. Kösse a vízbekötőcsövet az alsó csatlakozódarabra.
4. Nyissa ki a csapot, forgassa el csapfejet (1) balra és jobbra, ezáltal ellenőrizve, hogy a készülék nem szivárog.
5. Csatlakoztassa a készüléket az elektromos hálózathoz.

4. kép (lásd: KÉPEK)

- 1 - csapfej
 - 2 - fűtőegység
 - 3 - gumigyűrű talpa
 - 4 - mosogató
 - 5 - ellenanya
 - 6 – vízbekötőcső
- a) anya csavarozási iránya összeszereléshez
b) anya csavarozási iránya szétszereléshez

5) A beszerelés és beállítás főbb pontjai

A vízmelegítő beszerelése előtt ellenőrizze, hogy az elektromos vezeték szabad, és átmérője legalább 2,5 mm².

Ha a táp- és vízellátás nem hozzáférhető, kérje szakember segítségét.

A beszerelés és a karbantartás leegyszerűsödik, ha a beszerelési módot és az elhelyezést előzetesen megtervezi, illetve ha gondosan elolvassa az útmutatót.

A beszerelés befejezését követően az áramellátás bekapcsolása előtt a vízellátást kapcsolja be, hogy az esetleges vízszivárgást meg tudja szüntetni.

Ha a vízellátás szivárgásmentes és biztonságos, csatlakoztassa a készüléket az elektromos hálózathoz, és tegye a kart a „meleg víz” pozícióba. A víznek fel kell melegednie, a melegítést jelző piros lámpának égnie kell, a kijelzőn megjelenő hőmérsékletnek pedig emelkednie kell. Ha a kart a „zárva” pozícióba állítja, a piros jelzőfény kialszik. A fűtőegység beszerelése kész.

5. kép (lásd: KÉPEK)

6) Használat

A 6. ábra mutatja a kar három pozícióját: „meleg víz (1)”, „zárva (2)”, „hideg víz (3)”. A kart igényei szerint állíthatja a kívánt pozícióba. A hideg víz áramlási sebességének növeléséhez fordítsa el a kart az óramutató járásával ellenkező

irányba, illetve fordítsa azzal megegyező irányba, ha a meleg víz áramlási sebességét kívánja növelni. A meleg víz mennyiségének növelésével a vízhőmérséklet csökken. Ha a „meleg víz” pozícióba állítja a kart, a vízhőmérséklet egyenletesen emelkedni kezd, és 3 másodperc múlva beáll a választott értékre.

6. kép (lásd: **KÉPEK**)

- | |
|---------------|
| 1 - meleg víz |
| 2 - zárva |
| 3 - hideg víz |

7) Karbantartás

A csapfej tisztítása:

Ha a kifolyó víz egyenetlen vagy mennyisége csökken, a készüléket ki kell tisztítani. Ehhez kövesse az alábbi lépéseket:

Csavarja le a csapfejet (3) az óramutató járásával ellentétes irányba.

Öblítse ki a csapfejet (3) fejjel lefelé fordítva erős vízszög alatt.

Egy vékony kábel segítségével lazítsa fel, és távolítsa el a lerakódásokat.

Csavarja vissza a csapfejet (3) az óramutató járásával megegyező irányba.

7. kép (lásd: **KÉPEK**)

- | |
|--------------|
| 1. gumigyűrű |
| 2 - perlátor |
| 3 - csapfej |

A vízsűrő tisztítása:

Ha a készülék huzamosabb idejű használata után a vízszög vékonyabbá válik, távolítsa el a vízbemenetnél (1) található szűrőt (2) az alábbi képen látható módon (8. ábra). Szerelje össze a készüléket az útmutató megfelelő fejezetében leírtak szerint.

8. kép (lásd: **KÉPEK**)

- | |
|---------------|
| 1. vízbemenet |
| 2. szűrő |

8. Elektromos rajz

9. kép (lásd: **KÉPEK**)

- | |
|----------------------|
| 1. víznyomáskapcsoló |
| 2. hőtároló |
| 3. fűtőcső |

9) Csomagolási lista

Név	WH01
Fűtőegység	1 készlet
Hajlított cső	1 db
Ellenanya	1 db
Használati útmutató	1 példány

10) Hulladékkezelés

Ez a jelzés azt jelenti, hogy a termék az EU területén nem helyezhető a többi háztartási hulladék közé. A szabálytalan hulladékelhelyezés következtében a környezetet vagy az emberi egészséget érő esetleges károk megelőzése érdekében felelős módon segítse elő a termék és ezáltal az anyagi források fenntartható újrahasznosítását. Ha megvásárolta a használt készülékétől, kérjük, használja a visszavételi és begyűjtési pontokat, vagy lépjen kapcsolatba a terméket értékesítő viszonteladóval. A termék értékesítői átvehetik a terméket a környezeti szempontból biztonságos újrahasznosítás céljából.

